

沖縄大交易会



【13th 沖縄大交易会 2025】
リアル商談会

公募資料【別添①】

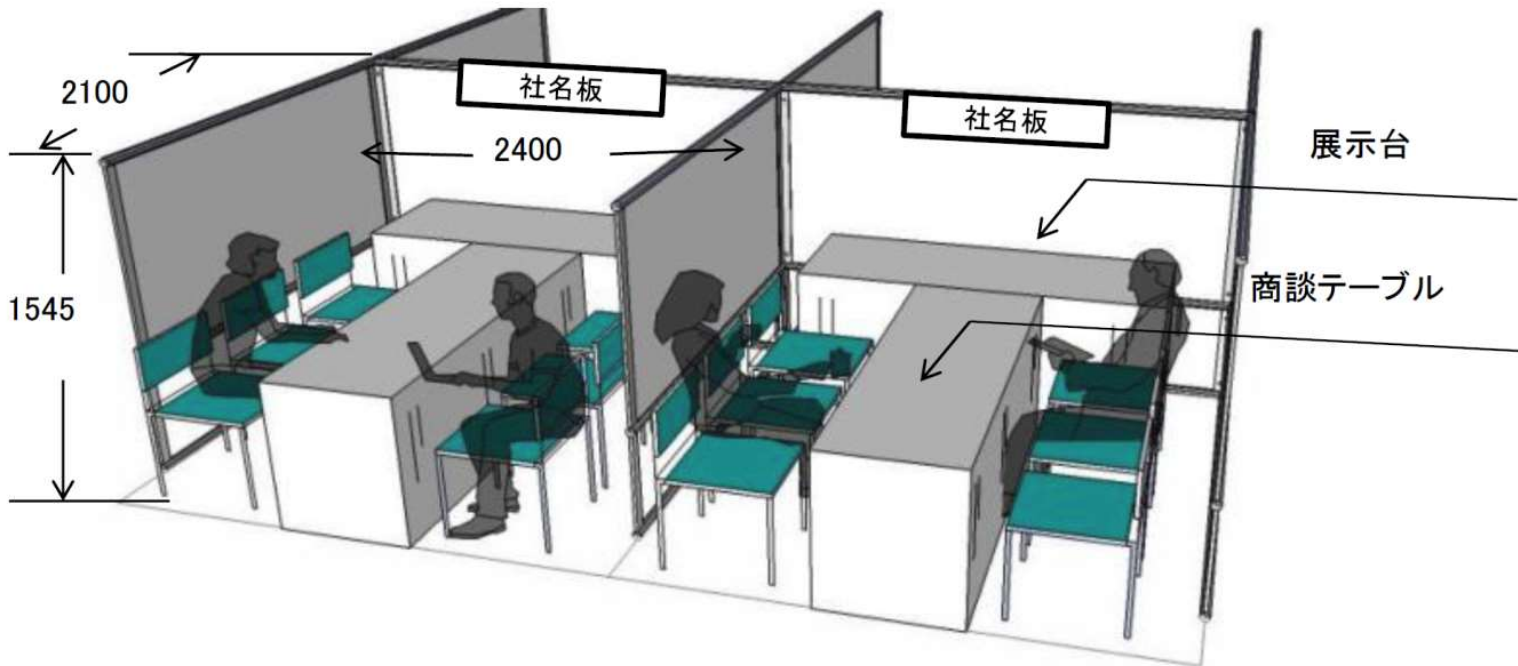


(公財) 沖縄県産業振興公社

1. 「商談ブース」イメージ

■ 展示棟・会議棟A・会議棟B 共通

■ 基礎小間 イメージ図



■ 基礎小間 標準セット内容

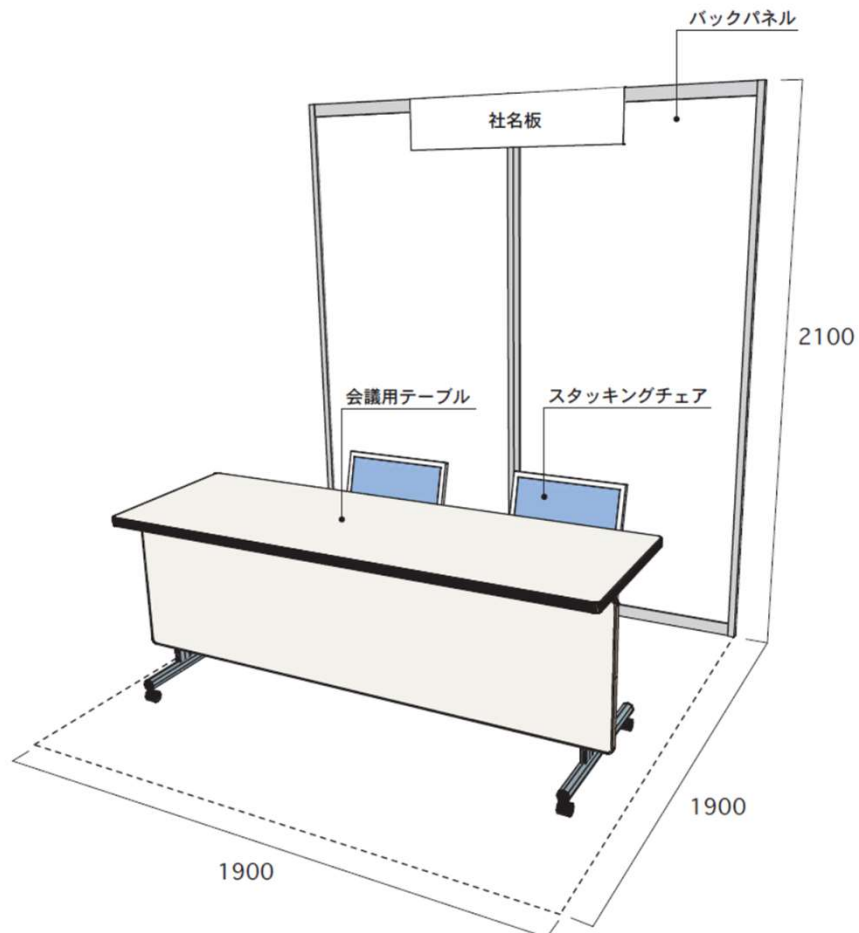
No.	品名	規格	備考
①	社名板	W600mm × H200mm	
②	商談用テーブル	W1800mm × D600mm × H700mm	ビニルクロス付
③	展示台	W1800mm × D600mm × H700mm	ビニルクロス付 ※耐荷重30kgまで
④	バックパネル	W2400mm × H1545mm	システムパネル・フック可 画鋲不可
⑤	袖パネル	W2100mm × H1545mm	システムパネル・フック可 画鋲不可
⑥	スタッキングチェア	6脚	
⑦	標準供給電力	100v/500w	2口コンセント付き

- 備品等の詳細は都合により変更する場合があります。

2. 「PRブース」イメージ

■ 展示棟

■ 基本小間 イメージ図



■ 基本小間仕様

ブースサイズ : W1900mm×D1900mm×H2100mm

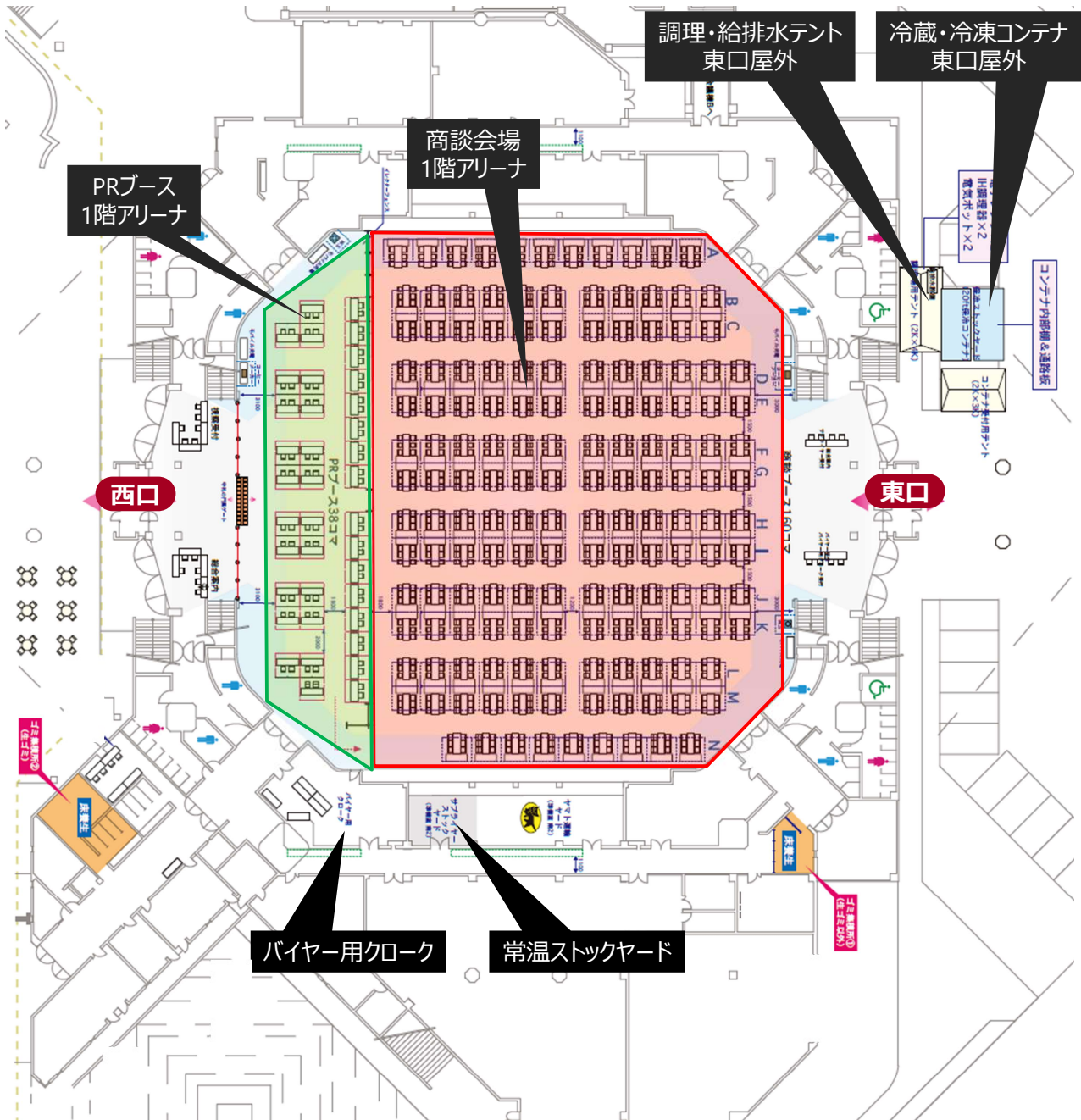
[標準装備]

- 基本小間スペース
 - 社名板
 - 商談セット (会議用テーブル D600mm×W1800mm 1台・イス2脚)
 - 標準供給電力100V/500W (2口 コンセント付き)
- 備品等の詳細は都合により変更する場合があります。

3. 商談会場イメージ

■ 第1商談会場(展示棟)

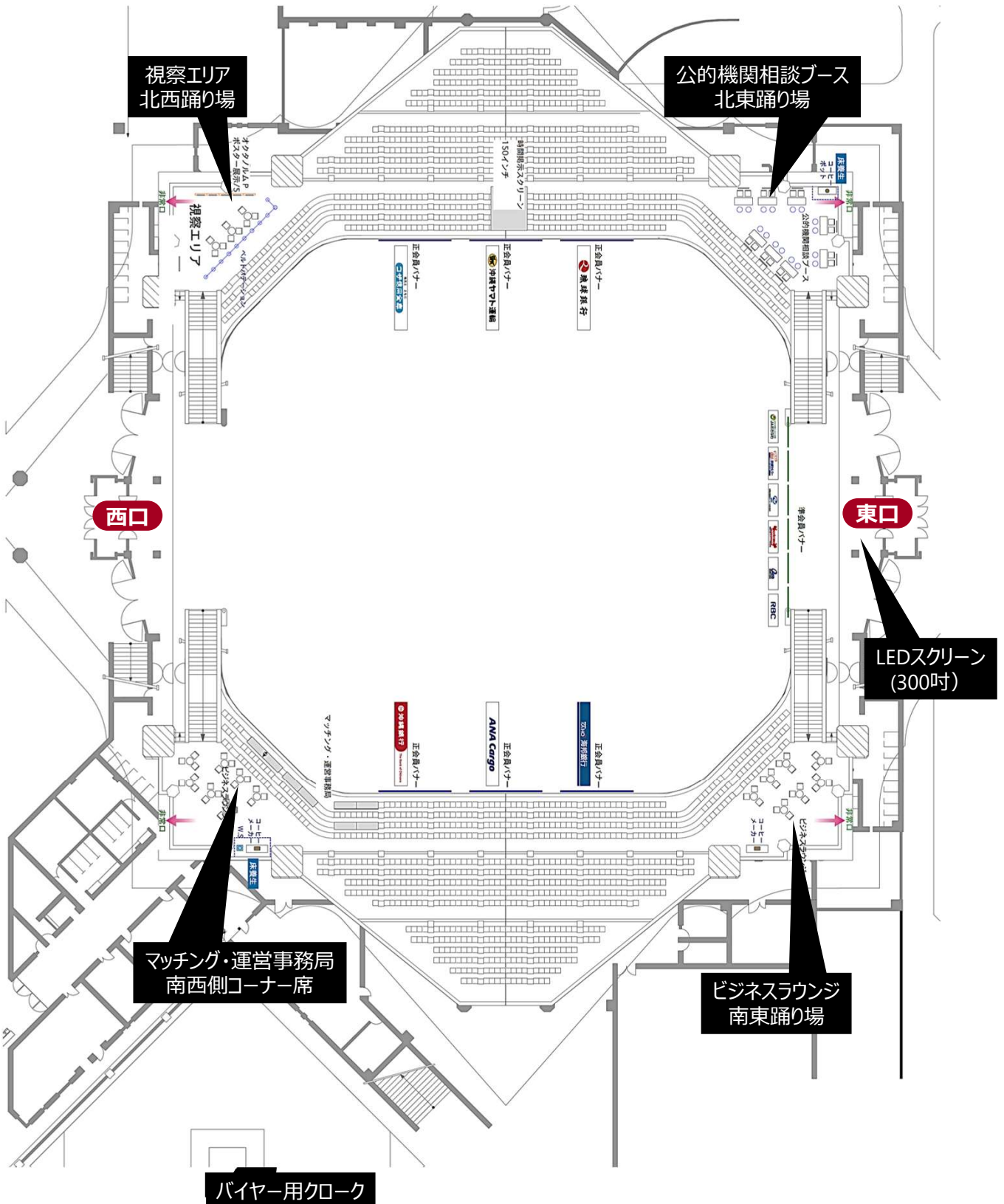
- アリーナ：商談会場・PRブース
- 東口屋外：冷蔵・冷凍コンテナ
- 東口屋外：調理・給排水テント
- 倉庫南2：常温ストックヤード
- 倉庫南1：バイヤークローク



4. 商談会場イメージ

■ 第1商談会場(展示棟 2階)

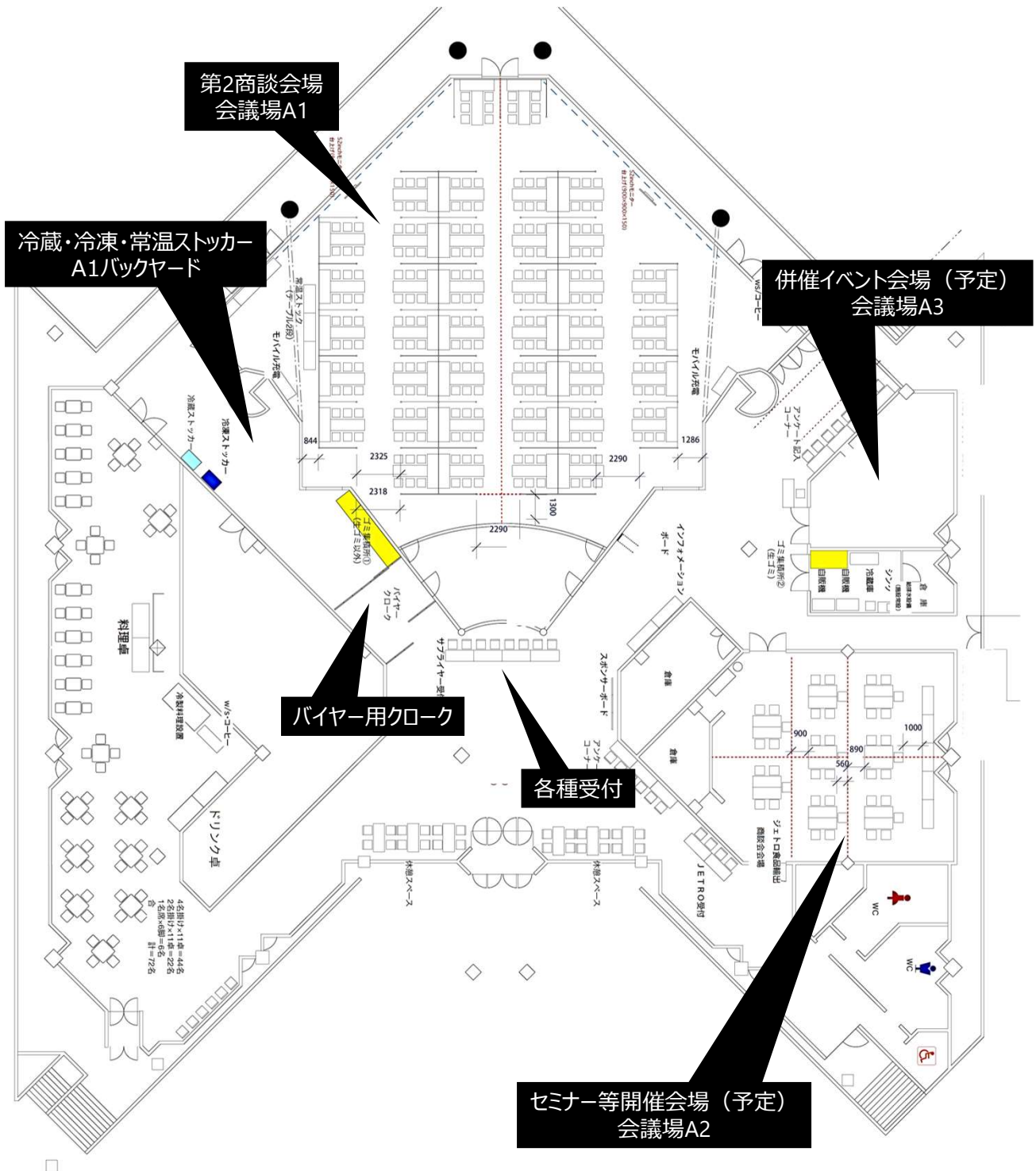
- 北西踊り場：視察エリア
- 北東踊り場：公的機関相談ブース
- 南西踊り場：マッチング・運営事務局
- 南東踊り場：ビジネスラウンジ



5. 商談会場イメージ

■ 第2商談会場(会議棟A)

- A-1 : 第2商談会場
- A-2 : セミナー等開催会場 (予定)
- A-3 : 併催イベント会場 (予定)
- A-1バックヤード : 冷蔵・冷凍・常温ストッカー



6. 商談会場イメージ

■ 第3商談会場(会議棟B)

- B-1：第3商談会場(2F)
- B-1バックヤード：冷蔵・冷凍・常温ストッカー
- B-2：第3商談会場
- B.3-4：第3商談会場
- B.5-7：第3商談会場
- B.5-7バックヤード：冷蔵・冷凍・常温ストッカー

