

おきなわ中小企業応援フェア 出展者（展示ブース／セミナールーム）募集要領

1 目的

支援機関・金融機関・民間企業が一堂に会し、中小企業に支援機関を知ってもらうことを目的とし、中小企業の課題解決を支援する、おきなわ中小企業応援フェア（以下「フェア」）を実施する。

フェアでは、中小企業の課題解決と最適な支援先の発見を促すとともに、支援機関の魅力発信と相互連携を強化し、沖縄全体で支援体制の認知と信頼を高める活動を実施する。

このたび、フェアに参加して、展示・セミナー等を通じて沖縄県内中小企業の経営課題の解決に資する情報提供を行う企業・団体を募集する。

2 フェア概要

(1) 名称：おきなわ中小企業応援フェア 2026

(2) 主催：沖縄県プラットフォーム推進協議会

おきなわ中小企業応援フェアワーキングチーム（4月現在）

（公財）沖縄県産業振興公社、（一社）沖縄県中小企業診断士協会、
沖縄県商工会連合会、（株）沖縄TLO

日時：令和8年7月1日（水）9：00－18：00

来場者：中小企業経営者、創業予定者、支援機関関係者、一般来場者等

3 展示ブース募集要領

(1) 場所：沖縄産業支援センター1階 観光物産展示場・大ホール
3階 中ホール

(2) 募集対象：原則、沖縄県内で活動を行っている支援団体とし、県内中小企業の経営課題（売上拡大、商品開発、資金繰り、事業承継、事業再生、IT・DX、販路開拓（国内・国外）等）、労働環境改善等について、事業紹介や相談対応等、ソリューション（課題解決策）を展示ブース内で提供できる企業・団体（共同出展も可ですが、請求書は1社にのみ発行）

(3) 募集期間：4月1日（水）～4月21日（火）

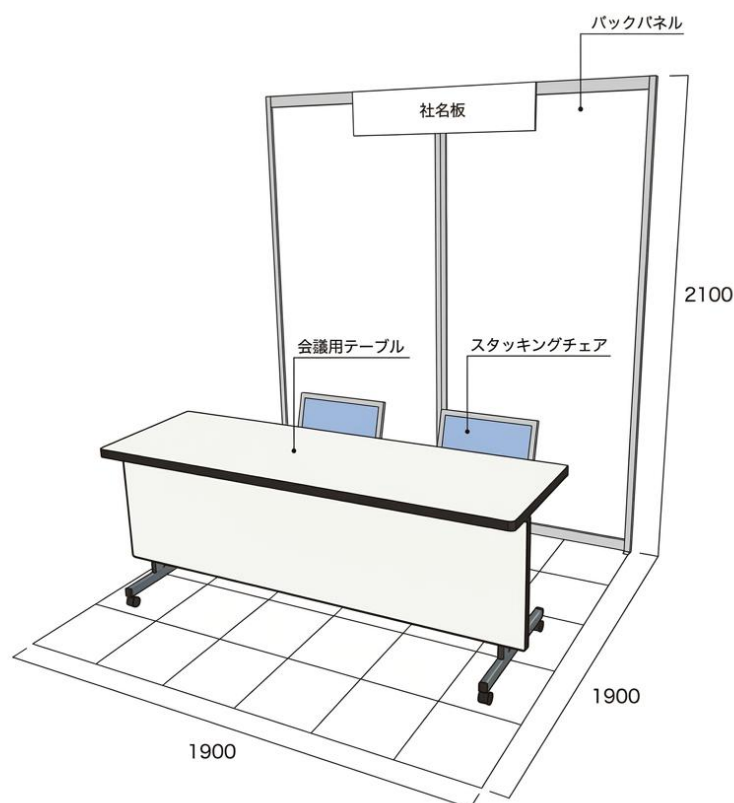
(4) 出展料：1階展示場 38,500円/ブロック（税込）
3階中ホール 46,200円/ブロック（税込）

出展料に含まれるもの：バックパネル（幅1900mm×高さ2100mm）2枚、
会議用テーブル（1階展示場：幅1500mm×奥行600mm、3階中ホール：
幅1800mm×奥行600mm白布巻き）1台、折りたたみ椅子2脚、社名版

1枚、社名版フック

- ※ **電源はありません。**モバイルバッテリー等を持参ください。発電機のお持ち込みは不可です。
- ※ 会場内ではフリーWi-Fiをご利用いただけますが、通信速度の保証はいたしかねます。安定した通信が必要な場合は、各自でモバイルWi-Fiルーター等をご用意ください。
- ※ 展示品の設置・運搬費用、装飾費は出展者負担になります。
- ※ 搬入設置は、前日の6月30日の午後を予定しております。
- ※ 撤去は、当日の17時から1時間で完了してください。
- ※ 複数ブロック申込は可能ですが、出展の可否、部屋及び小間配置は事務局で決定させていただきます。

(5) ブースブロックイメージ



- ※ 椅子を増やすこともできます。ブロック決定後にご相談ください。

4 セミナールーム募集要領

- (1) 場所：沖縄産業支援センター3階 大会議室、中会議室、小会議室
- (2) 募集対象：原則、沖縄県内で活動を行っている支援団体とし、県内中小企業の経営課題（売上拡大、商品開発、資金繰り、事業承継、事業再生、販路開拓（国内・国外）等）について、事業紹介や相談対応等、ソリューション（課題解決策）をテーマに自社企画セミナーや実施事業（プロジェクト）紹介等を実施できる企業・団体（共同出展も可ですが、請求書は1社にのみ発行）
- (3) 募集期間：4月1日（水）～4月21日（火）
- (4) 出展料：

開場場所	規模（スクール形式時上限）	金額（1時間あたり）	部屋数
会議室（大）	45名	14,000円（税込）	2室
研修室（中）	40名	7,700円（税込）	2室
会議室（小）	24名	4,620円（税込）	3室

- ※ 1時間以上の申込は可能ですが、実施の可否、会議室及び時間割は事務局で決定させていただきます。
- ※ 入替時間は30分ですが、事前準備が15分、撤去作業が15分です。1時間で申込した場合、割当てられる時間は90分となります。その時間で、資料配布、動作確認、原状復帰等を行ってください。
- ※ 後の利用者のためにも、時間厳守をお願いいたします。

【出展料に含まれるもの】

- 会場使用料、設営料[※]、テーブル、椅子、プロジェクタ、スクリーン、ケーブルマイク1本、ワイヤレスマイク2本、ホワイトボード1枚
- ※ 設営は、原則1テーブルにつき2名のスクール形式とします。左記以外の設営については、出展者自身で行っていただきます。
- ※ セミナー等の実施にかかる別途費用（例：講師謝金・旅費等）は、申込企業（団体）の負担となります。
- ※ 会場内ではフリーWi-Fiをご利用いただけますが、通信速度の保証はいたしかねます。安定した通信が必要な場合は、各自でモバイルWi-Fiルーター等をご用意ください。

- 5 留意事項（展示ブース、セミナールーム共通）
出展にあたり、下記守っていただきます。

- (1) 出展時間中、1名以上常駐できること
- (2) 各提出や出展料入金〆切や後日主催者から随時お知らせする出展ルールを順守し、出展者同士、連携が図れること
- (3) 相談内容に関するアンケートに後日協力すること
- (4) 出展ブース内での金銭授受・政治及び宗教勧誘等、フェア目的に反する行為は認めません。
- (5) 自社の営利のみを目的とした出展はできません。フェアの目的である「支援機関・支援メニューの周知」に資する出展のみが可能となります。
- (6) 反社会勢力をはじめ、各法令に違反する者及び行為は一切禁止します。
- (7) 出展（セミナー等実施）事業者は、主催者にて選考させていただきます。また、出展決定後のブロック（セミナールーム使用の場合は時間割）配置についても主催者にて選考・決定させていただきます。選考・ブロックおよび時間割に関する要望・問い合わせには一切応じませんので、あらかじめご了承ください。
- (8) 来場者の申込等は事務局で一括して行いますが、各ブース及びセミナーでの個人情報の取得にあたっては、利用目的を明示し、適切に管理してください。主催者は各自で取得された情報に関して責任を負いません。

6 キャンセルポリシー

- (1) 出展決定の連絡後は、原則キャンセル不可となります。
- (2) 主催者（おきなわ中小企業応援フェア事務局・（公財）沖縄県産業振興公社）は、出展決定事業者に対して出展料金の請求書を発行し、それに基づき出展申込企業は指定期日までに公社の銀行口座宛に振り込むこととします。なお、振込手数料は出展者の負担とします。
出展申込み後の変更・取り消しは原則認められません。申込企業様のご都合によりやむを得ない場合は、変更・取り消し内容並びにその理由を明記した文書を公社に提出していただきます。その場合、出展料は、支払いの前後にかかわらず次の要領でキャンセル料を受けることとします。

◇出展決定の連絡日以降のキャンセル…全額

(3) 天災等による開催中止について

台風その他の天災・不可抗力により開催が中止となった場合であっても、事務局都合によるものを除き、出展料の返金はありません。

台風等の影響により開催中止となる場合は、原則として開催日の2営業日前をめぐりに事務局より通知します。なお、中止の場合であっても延期は行いません。

7 お申込みから出展までの流れ

(1) 4月1日（水）～4月21日（火） 申込期間

申込フォームに必要事項を入力し、登録してください。

【申込項目】

- ① 事業者名
- ② 担当者名
- ③ 担当者連絡先（電話番号、e-mail^{※1}）
- ④ 出展カテゴリ、目的、概要
- ⑤ 出展形態選択（展示ブース、セミナールーム）いずれか一方でも可
- ⑥ 必要ブロック数、セミナー時間の選択
- ⑦ 本募集を知ったきっかけ
- ⑧ 募集要領の内容確認
- ⑨ 個人情報の取り扱いに関する同意

(2) 5月上旬：出展決定の連絡

(3) 出展者向け連絡は「Google Chat」を使用します（出展決定後に招待）。

(4) 令和8年5月中旬～6月中旬：出展支援プログラム参加^{※2}

(5) 令和8年7月1日（水）フェア本番

※1 申し込み後は、「okinawa.ouen.fair@gmail.com」からメールが届きます。申し込み後に返信がない場合は、申し込みがされていない可能性がありますので、下記事務局まで問い合わせをお願いします（問い合わせ前に迷惑フォルダに振り分けられていないかを必ず確認してください）。

※2 出展支援プログラムは、展示会等の参加が初めての方でも安心して参加いただけるよう、「沖縄県プラットフォーム推進協議会 おきなわ中小企業応援フェアワーキングチーム」が出展者に対し、出展までの準備をサポートします。

8 申込・問合せ

申込は、下記 URL または2次元バーコードから行ってください。

※必要事項をご入力のうえ、「送信」ボタンを押下し、「おきなわ中小企業応援フェアへの出展申込を承りました」というメールが届いているかを確認してください。（メールは「okinawa.ouen.fair@gmail.com」から届きます。押下後、自動返信しますので、返信がない場合は、迷惑メールフォルダに振り分けられていないか確認し、確実にお申込みされているかを確認してください。申し込みの確認がとれない場合は、必ず下記事務局にお

問い合わせをお願いします。

「おきなわ中小企業応援フェア」事務局

（公財）沖縄県産業振興公社 経営支援課（茶谷、新崎）

e-mail : okinawa.ouen.fair@gmail.com tel:098-859-6237

申込 URL : <https://okinawa-ric.jp/news/info/ouenfair26.html>



≪資料編≫

当日の展示ブース/セミナールーム スケジュール案

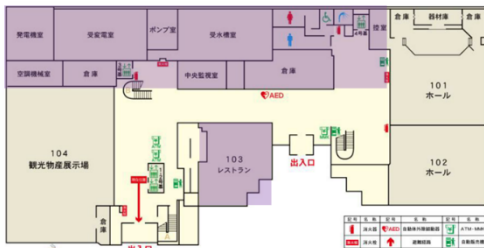
おきなわ中小企業応援フェア 各フロアスケジュール枠

	101大ホール	102大ホール	観光物産展示 室	中ホール	302会議室 (大)	303会議室 (大)	304研修室 (中)	305研修室 (中)	306会議室 (小)	307会議室 (小)	308会議室 (小)	309会議室 (小)	310会議室 (小)
スクール形式時 の上限	84名	76名	120名	165名	45名	45名	40名	40名	24名	24名	24名	24名	24名
内容	講演会 表彰等		相談会	相談会	セミナー形式 最大5コマ	セミナー形式 最大5コマ	セミナー形式 最大5コマ	セミナー形式 最大5コマ	セミナー形式 最大5コマ	セミナー形式 最大5コマ	セミナー形式 最大5コマ	控室	控室
R07参考価格			55,000円/ ブース				11,000円/コマ		6,600円/コマ				
R08予定価格	7,100円(魅力発見フェア)		38,500円/ブ ロック	46,200円/ブ ロック	14,000円/時間		7,700円/時間		4,620円/時間				
7:30													
8:00													
8:30													
9:00	開場		OPセレモニー	OPセレモニー									
9:30					セミナー01		セミナー11		セミナー21		セミナー31		
10:00	基調講演				入替	セミナー06	入替	セミナー16	入替	セミナー26	入替	セミナー31	
10:30					セミナー02	入替	セミナー12	入替	セミナー22	入替	セミナー32		
11:00	魅力発見フェア準備				入替	セミナー07	入替	セミナー17	入替	セミナー27	入替	セミナー32	
11:30					セミナー03	入替	セミナー13	入替	セミナー23	入替	セミナー33		
12:00					入替	セミナー08	入替	セミナー18	入替	セミナー28	入替	セミナー33	
12:30					セミナー04	入替	セミナー14	入替	セミナー24	入替	セミナー34		
13:00	魅力発見フェア				入替	セミナー09	入替	セミナー19	入替	セミナー29	入替	セミナー34	
13:30					セミナー05	入替	セミナー15	入替	セミナー25	入替	セミナー35		
14:00					入替	セミナー10	入替	セミナー20	入替	セミナー30			
14:30													
15:00													
15:30													
16:00	交流会準備												
16:30													
17:00	交流会												
17:30													
18:00	撤収												

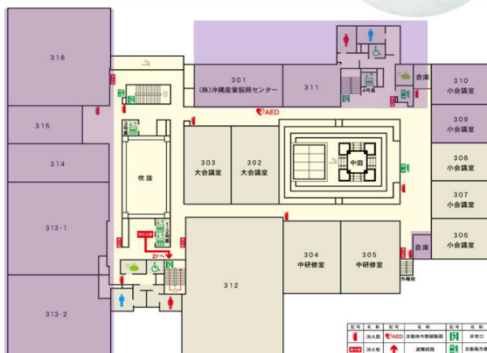
Ver.260330

学生の準備・休憩等

沖縄産業支援センター見取り図



- 1階
- 101 ホール
- 102 ホール
- 104 観光物産展示場



- 3階
- 312 中ホール
- 302 大会議室
- 303 大会議室
- 304 研修室中
- 305 研修室中
- 306 会議室小
- 307 会議室小
- 308 会議室小

